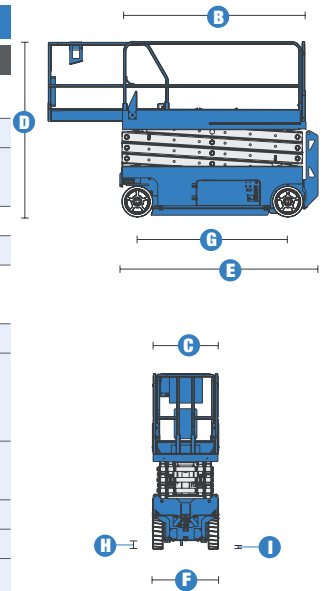
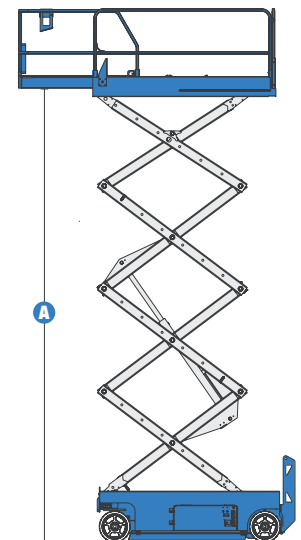


## Technische Daten

MODELLE	GS™-2032	GS™-2632	GS™-3232
<b>ABMESSUNGEN</b>			
Arbeitshöhe max.*	8,10 m	9,92 m	11,75 m
<b>A</b> Plattformhöhe max.	6,10 m	7,92 m	9,75 m
<b>B</b> Plattformlänge – außen	2,26 m	2,26 m	2,26 m
– ausgeschoben	3,18 m	3,18 m	3,18 m
Plattformausschub	0,91 m	0,91 m	0,91 m
<b>C</b> Plattformbreite – außen	0,81 m	0,81 m	0,81 m
Geländerhöhe: nicht klappbares Geländer	0,99 m	—	—
klappbares Geländer	1,10 m	1,10 m	1,10 m
Höhe der Fußleiste	0,15 m	0,15 m	0,15 m
<b>D</b> Höhe – eingefahren: nicht klappbares Geländer	2,13 m	—	—
klappbares Geländer	2,13 m	2,26 m	2,43 m
Geländer heruntergeklappt	1,75 m	1,91 m	2,03 m
<b>E</b> Länge – eingefahren	2,44 m	2,44 m	2,44 m
Länge – mit ausgefahrenem Plattformausschub	3,33 m	3,33 m	3,33 m
<b>F</b> Breite	0,81 m	0,81 m	0,81 m
<b>G</b> Radstand	1,85 m	1,85 m	1,85 m
<b>H</b> Bodenfreiheit (Mitte)	0,09 m	0,09 m	0,09 m
<b>I</b> Bodenfreiheit (Lochfahrerschutz ausgefahren)	0,02 m	0,02 m	0,02 m



<b>LEISTUNG</b>			
Tragfähigkeit	363 kg	227 kg	227 kg
Fahrhöhe	volle Höhe	volle Höhe	6,71 m
Fahrgeschwindigkeit – eingefahren	3,5 km/h	3,5 km/h	3,5 km/h
Fahrgeschwindigkeit – ausgefahren	0,8 km/h	0,8 km/h	0,8 km/h
Steigfähigkeit – eingefahren**	30 %	25 %	25 %
Nivellierung max. mit Abstützungen			
Vorne/hinten	—	—	3°
seitlich	—	—	5°
Wenderadius – innen	Null	Null	Null
Wenderadius – außen	2,13 m	2,13 m	2,13 m
Hub-/Senkzeit	30 / 34 sek.	30 / 40 sek.	57 / 40 sek.
Steuerung	proportional	proportional	proportional
Antrieb	Zweirad-Vorderradantrieb	Zweirad-Vorderradantrieb	Zweirad-Vorderradantrieb
Mehrfachscheibenbremsen	Zweirad-Hinterachse	Zweirad-Hinterachse	Zweirad-Hinterachse
Nichtmarkierende Vollgummi-Reifen	38 x 13 x 28 cm 15 x 5 x 11 in	38 x 13 x 28 cm 15 x 5 x 11 in	38 x 13 x 28 cm 15 x 5 x 11 in



<b>ANTRIEB / ENERGIE</b>			
Antriebsart	24V (4 x 6V 225-Ah-Batterien)	24V (4 x 6V 225-Ah-Batterien)	24V (4 x 6V 225-Ah-Batterien)
Tankinhalt Hydrauliksystem	14,2 Liter	14,2 Liter	14,2 Liter

<b>EIGENGEWICHT***</b>			
Eigengewicht	1.825 kg	1.956 kg	2.352 kg

<b>ENTSPRICHT DEN NORMEN</b>			
	CE EN280 PB-10-611-03	CE EN280 PB-10-611-03	CE EN280 PB-10-611-03

\* CE-Arbeitshöhe liegt 2 m über der Plattformhöhe.

\*\* Die Steigfähigkeit bezieht sich auf das Befahren von Steigungen. Für weitere Details bzgl. der Steigfähigkeit siehe Bedienungsanleitung.

\*\*\* Das Gewicht variiert abhängig von den Optionen und/oder den länderspezifischen Normen (CE).

## Ausstattung

### STANDARD AUSSTATTUNG

#### ABMESSUNGEN

##### GS™-2032

- 8,10 m Arbeitshöhe
- bis 363 kg Tragfähigkeit

##### GS™-2632

- 9,92 m Arbeitshöhe
- bis 227 kg Tragfähigkeit

##### GS™-3232

- 11,75 m Arbeitshöhe
- bis 227 kg Tragfähigkeit

#### LEISTUNG

- 2,26 m x 0,81 m Stahlplattform
- 0,91 m Plattformausschub
- Klappbares Geländer mit Plattformschwingtür auf halber Höhe
- Zweirad-Vorderradantrieb
- Automatisches Batterieladegerät
- Proportional gesteuerte Fahr- und Hubfunktion
- Integriertes Diagnosesystem
- Notablassventil zum manuellen Senken der Plattform
- Not-Aus-Schalter am Plattform- und Bodenbedienpult
- Selbstnivellierende, hydraulische Abstützungen (bei GS-3232)
- Mehrfachscheibenbremsen
- Vorrichtung zum manuellen Lösen der Bremsen
- Lochfahrerschutz
- Neigungswinkelschalter mit akustischem Alarm
- Senk-Alarm
- Elektronik Horn (Hupe)
- Betriebsstundenzähler
- Zertifizierte Lasten-Überwachung

#### ANTRIEB / ENERGIE

- 24 V Batterieantrieb (4 x 6V 225-Ah-Batterien)

#### REIFEN

- Nichtmarkierende Vollgummi-Reifen

### OPTIONEN UND ZUBEHÖR

#### LEISTUNG

- Druckluftleitung zur Plattform
- Doppel-Blitzwarnleuchten
- Bewegungsalarmpaket
- Arbeitsscheinwerfer an der Plattform
- Abdeckung des Bodenbedienpultes
- Kfz Hupe
- Lasermessgerät (GS-3232)

#### ANTRIEB / ENERGIE

- Gleichstrom-Wechselstromumwandler
- Wartungsfreie Batterien



### Genie Europe Niederlassungen

#### Germany

Finienweg 3  
D-28832 Achim / Bremen  
Germany  
**Tel: +49 (0)4202 8852-0**  
**Fax: +49 (0)4202 8852-25**

#### UK

Millennium House  
Brunel Drive  
Newark, NG24 2DE  
U.K.  
Tel: +44 (0)1476 584333  
Fax: +44 (0)1476 584334

#### France

10, ZA de la Croix St. Mathieu  
28320 Gallardon  
France  
Tel: +33 (0)2 37 26 09 99  
Fax: +33 (0)2 37 26 09 98

#### Spain

Gaià 31, Pol. Ind. Pla d'en Coll  
08110 Montcada i Reixac  
Barcelona  
Spain  
Tel: +34 93 572 50 90  
Fax: +34 93 572 50 91

#### Scandinavia

Tagenevägen 72  
425 37 Hisings Kärra  
Sweden  
Tel: +46 31 57 51 00  
Fax: +46 31 57 90 20

#### Genie United States

18340 NE 76th Street  
P.O. Box 97030  
Redmond, Washington 98073-9730  
USA  
Tel: +1 425 881-1800  
Fax: +1 425 883-3475

**WEB:** [www.genieindustries.com](http://www.genieindustries.com)  
**E-Mail:** [infoeurope@genieind.com](mailto:infoeurope@genieind.com)

**Ihr Vertriebspartner:**